

# 电动调节阀

ZDL-41000 系列

电动套筒调节阀

ZDL-21000 系列

电动单座调节阀

ZDR-35002 系列

电动偏心旋转调节阀

# ZDL-41000 系列 电动套筒调节阀

ZDL-41000 型电动套筒调节阀由直行程电动执行机构和套筒阀两部分引进产品组成。电动执行机构接受 4~20mA 直流控制信号, 改变阀门开度, 阀芯采用平衡型结构, 使用压差高。

## □ 主要技术指标

### ● 主要零件材料

- 阀体: SCPH2(WCB) SCPH21(WC6)  
SCS14(CF8M) ZG1Cr18Ni9Ti
- 阀内件: SUS316, SUS630, CA6NM,  
SU316 堆焊司太莱, 1Cr18Ni9Ti

### ● 规格、连接形式

口径 (英寸)	压力等级 (ANSI CLASS)					
	150	300	600	900	1500	2500
1½	□	○□	△○□	-	-	-
2	□	○□	△○□	○□	○□	○□
3	□	■□	■□	■□	■□	■□
4	□	■□	■□	■□	■□	■□
6	□	■□	■□	■□	■□	■
8	□	■□	■□	■□	■□	-
10	□	■□	-	-	-	-

○ 套焊    ■ 对焊    □ 法兰    △ 螺纹连接

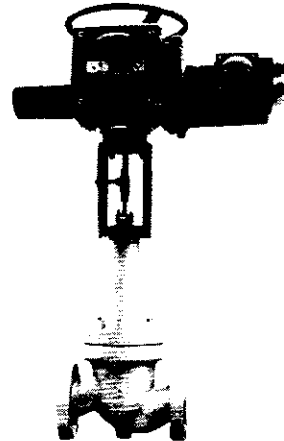
注: 法兰及对焊套焊标准符合 ANSIB16.5-1981

### ● 温度范围/泄漏等级

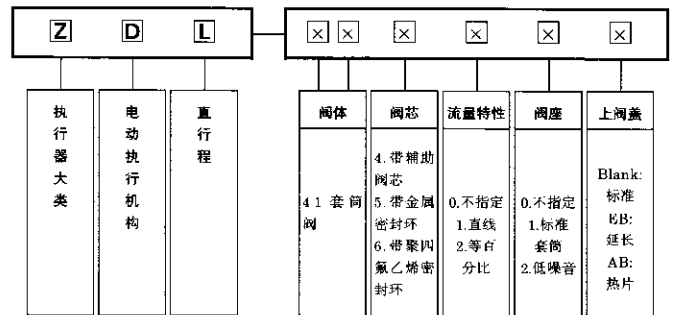
压力等级 (ANSI CLASS)	温度范围		泄漏等级 (ANSI B16.104 CLASS)
	最低	最高	
150, 300	-46°C	450°C	II, III, IV, V
600	-195°C	556°C	II, III, IV, V
900~2500	-29°C	566°C	II, III, IV, V

### ● 额定流量系数 Cv

口径(英寸)与 压力等级 (ANSI CLASS)	150		1½	2	3	4	6	8
	300				6×3	8×4	10×6	
	600				3	4	6	
	900							
	1500		2	-	-			
	2500							
Cv (临界流量系数 Cf=0.90)	线性	全量	40	75	155	240	400	510
	性	缩减	16	30	60	95	260	-
		等百分比	35	65	140	225	360	-
Cv (低噪声 抗气蚀 Cf=0.49)	线性	全量	25	50	95	145	170	200
	性	缩减	12	25	45	70	-	-
行程 (mm)			20.3	38.1	50.8	30.5 (Cv=260)		

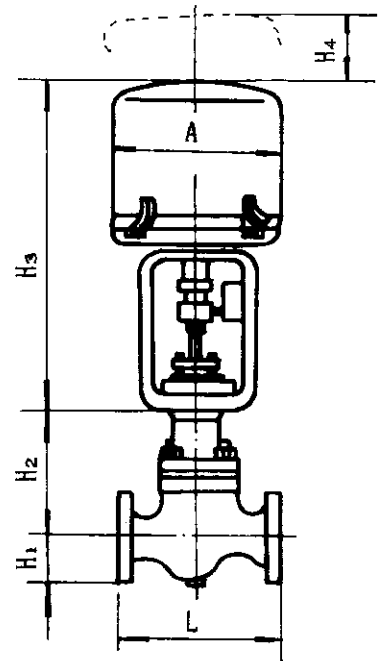


## □ 型号表示



● 电动调节阀基本配组表

口径 (英寸)		1½	2	3	4	6	8	10
品种系列	41000	✓	✓	✓	✓	✓	✓	✓
公称压力 ANSI CLASS		150, 300, 600, 900, 1500, 2500						
行程 (mm)	150~600	20.3	38.1	50.8				
	900~1500	—	20.3	50.8				
配用电动执行机构型号	额定推力 (N)	5000	361LSB-50		—		—	
		8000	7ML		—		—	
		10000	—		361LSC-99			
		10000	—		11ML			
		32000	—		16ML		16ML	
出轴速度 mm/S		1.7(361LSB-50);20(361LSC-99) 0.9(7ML); 1.2(11ML); 4.5(16ML)						
防爆		普通型; 隔爆型(配 ML 系列电动执行机构)						
固有流量特性		直线; 等百分比						
介质温度范围		-195~+566℃						
电源电压		~220V, 50Hz; ~380, 50 或 60Hz(ML 系列)						
电动执行机构防护等级		IP55; IP68(ML 系列)						



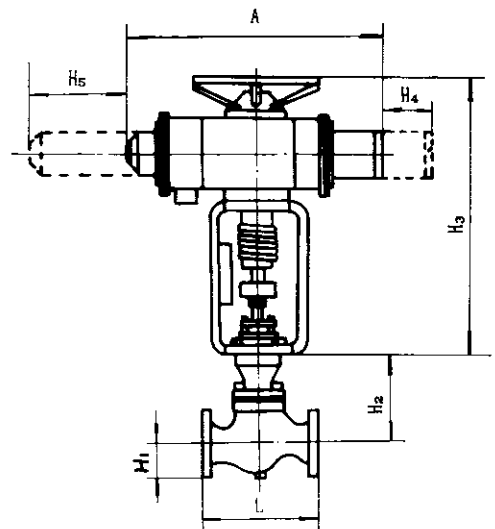
□ 外形尺寸 (见表 1、2、3)

● 表 1

单位: mm

口径 (英寸)	公称压力 ANSI CLASS	L		H <sub>1</sub>	H <sub>2</sub> (标准)
		凸法兰	对套螺焊纹		
1½	150	223	251	57	216
	300	235			
	600	251			
2	150	254	286	79	249
	300	267			
	600	286			
	900	375	375	70	249
	1500	375			
	2500	400			
3	150	299	337	95	300
	300	318			
	600	337			
	900	441	460	119	297
	1500	460			
	2500	498			
4	150	353	394	112	330
	300	368			
	600	394			
	900	511	530	159	327
	1500	530			
	2500	575			
6	150	451	508	198	394
	300	474			
	600	508			
	900	714	768	194	390
	1500	768			
	2500	762			
8	150	593	610	222	498
	300	568			
	600	610			
	900	914	972	235	520
	1500	972			
	2500	—			
10	150	673	752	234	566
	300	708			
	600	—			
	900	—	—	—	—
	1500	—			
	2500	—			

配 LSB-50, LSC-99 的电动调节阀



配 7ML, 11ML, 16ML 的电动阀

注: 本表以标准上阀盖为基准, 如上阀盖不是标准型式, 则表中 H<sub>2</sub> 标值加上表 2 中相应 δ 值即可。非标准型上阀盖 H<sub>2</sub> 的附加值 δ。

● 表 2

单位: mm

型号	δ	口径 (英寸)	3/4	1	1 1/2	2	3	4	6	8	10
			41000	特殊延长 II 型	600	—					
	特殊延长 I 型	150~600	—								
	延长型 热片型	150~600	—	100	120	130	130	140	150	—	
		900~1500	—	—	50	200	220	230	190	—	
		2500	—	—	50	155	225	170	—	—	

● 表 3

单位: mm

电动执行机构	H <sub>3</sub>	装拆空间		A	重量 kg
		H <sub>4</sub>	H <sub>5</sub>		
361LSB-50	515	260	—	φ 290	23
361LSC-99	725	380	—	φ 360	48
7ML	590	140 370*	165	575	46
11ML	655		165	770*	50
16ML	800		260	680.876*	89

注: 带 \* 尺寸为增加限位开关后的尺寸

- 在维修调整过程中要注意保护防爆面, 如发现防爆面已损坏或防爆配合面超差应停止作为防爆型电动调节阀使用。
- 调节阀在检修时, 对阀芯、阀座、填料、垫片等应重点检查, 如有损坏应予修复或向生产厂购买后调换, 以保证调节阀的正常工作。
- 调节阀带有注油器时, 注油器应充满润滑剂, 启用时应适当旋紧隔离阀, 每二星期转动隔离阀手轮一次, 即可保持填料函密封性。
- 电动执行机构的维护按期使用说明书的有关内容进行。

## □ 安装使用注意事项

- 电动调节阀在安装前, 应清洗管道, 清除污物, 安装后使阀全开, 再对管路, 阀进行清洗及试验各接连处的密封性。
- 电动调节阀通常垂直安装于水平管道上。安装时, 应考虑手操及维修的方便。电动调节阀一般应设置旁通管路。管路介质的流通方向应与阀的标志一致, 阀的口径与管路直径不一致时, 应采用渐缩管件。
- 电动调节阀在安装时应避免给阀带来附加应力, 当调节阀安装在管道较长的地方时, 应安装支架, 使用在振动剧烈的场合, 应采取相应避振措施。
- 安装于室外的电动调节阀, 应采取适当保护措施, 以防爆晒、雨淋对防爆型电动调节阀的各防爆面应有防锈、防腐措施。配 ML 系列电动执行机构的调节阀防护等级较高, 可全天候安装。
- 电动调节阀投入运行前应仔细检查接线是否正确、可靠, 电源和输入信号是否正常, 对防爆型电动调节阀应检查所有防爆面是否盖紧, 螺钉是否拧紧。
- 电动调节阀应按有关使用规定, 对各部分进行定期检查和调整, 防爆型阀应严格根据规定: 先断电、后开盖、关盖后再操作。电动调节阀的维修调整, 应放在安全场所进行。

## □ 订货须知

- 产品型号、压力等级、口径和 Cv 值。
- 所配电动执行机构型号、是否增加位置限位开关、是否防爆。
- 阀体材料、阀内件是否采用硬质合金堆焊。
- 注明是否带注油器。
- 与管道联接形式。
- 其他特殊要求。

# ZDL-21000 系列 电动单座调节阀

ZDL-21000 型电动单座调节阀由直行程电动执行机构和 21000 单座阀两部分引进产品组成。电动执行机构接受 4~20mA 直流控制信号, 改变阀门开度, 阀芯采用顶端导向, 稳定性好, 泄漏量小, 具有快拆式阀座, 阀内件更换方便。

## 主要技术指标

### 主要零件材料

● 阀体: SCPH2(WCB) SCPH21(WC6)  
SCS14A(CF8M) ZG1Cr18Ni9Ti

● 阀内件: SUS316, SUS403, SUS603,  
SUS316 堆焊司太莱, 1Cr18Ni9Ti

### 规格、连接形式

口径 (英寸)	压力等级 CLASS CLASS			
	150, 300	600	900, 1500	2500
$\frac{3}{4}$			-	-
1	□ ○	□ Δ ○	○ □	□ ○
$1\frac{1}{2}$				
2				○
3				
4		■	□	■
6				

○ 套焊 ■ 对焊 □ 法兰 Δ 螺纹连接

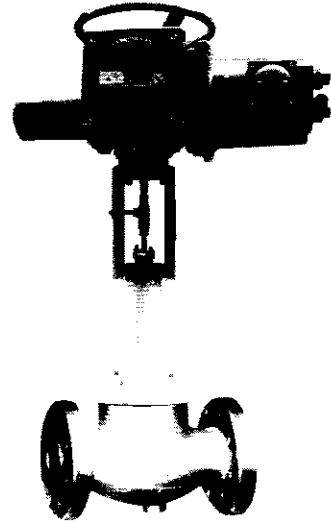
注: 法及对接套焊标准符合 ANSIB16.5-1981

### 额定流量系数 Cv

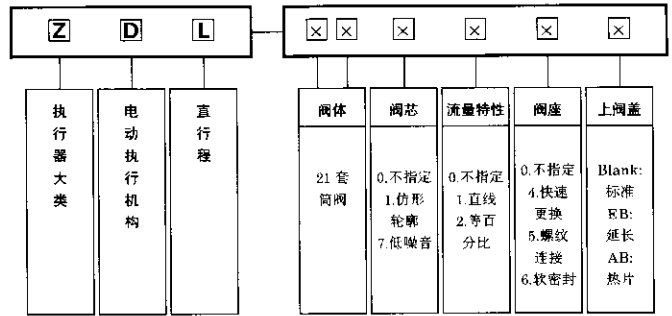
口径(英寸) 与压力等级 (ANSI CLASS)	150	300										
	$\frac{3}{4}$	1	$1\frac{1}{2}$	2	3	4	6					
600												
900												
1500	-											
2500												
额定流量 系数 Cv (临界流量 系数 Cf=0.9)	150	0.11, 0.3, 0.6, 1.0, 1.7, 3.8, 6					31	49	126			
	300					47	113	208				
900	12.6*	12.6*	13, 25, 35*	15, 26, 46	110	195	400					
1500		0.11, 0.3, 0.6, 1.0, 1.7, 3.8, 6					31	49	126			
						47	113	208				
2500		11	11, 20	15, 26, 46	110	195	400					
			1.7, 3.8, 6			31	32	53				
					46	49	121					
		11	11, 20	15, 26	64	110	198					

注: 带 \* 号的无软密封

Cv ≤ 1 及带 \* 号的只有直线特性



## 型号表示



## 温度范围及泄漏等级

口径 (英寸)	压力等级 (ANSI CLASS)	阀芯类型	温度范围℃		ANSI B16.104, CLASS
			标准 上阀盖	延长型或 热片型	
$\frac{3}{4}$ , 1, $1\frac{1}{2}$	150, 300, 600	标准	-17~200	-195~566	IV, V
$1\frac{1}{2}$	900, 1500, 2500	标准	-17~200	-29~566	IV, V
2~6	150, 300, 600	标准	-17~200	-195~427	IV, V
	900, 1500	标准	-17~200	-29~427	IV, V
$\frac{3}{2}$ ~6	150, 300, 600	软密封	-17~200	-29~232	VI

注: 压力等级 150, 300, 使用温度为 -17~427℃。

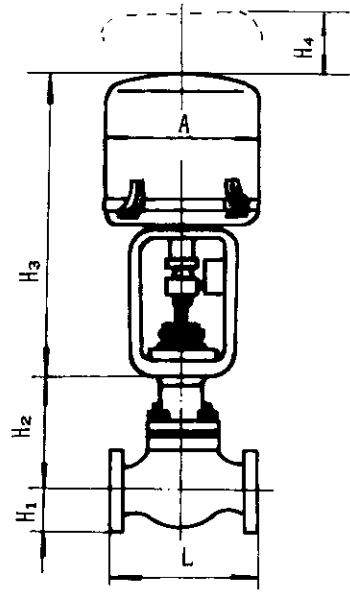
使用温度 427℃ 以上需用热片型上阀盖

温度范围为 -100~51℃, 推荐使用特殊延长 I 型上阀盖。

温度范围为 -195~101℃, 推荐使用特殊延长 II 型上阀盖。

● 电动调节阀基本配组表

口径 (英寸)		$\frac{3}{4}$	1	1 $\frac{1}{2}$	2	3	4	6	8	10
品种系列	21000	√	√	√	√	√	√	√	√	-
公称压力 ANSI CLASS		150, 300, 600, 900, 1500, 2500								
行程 (mm)		20.3			38.1		50.8		-	
配用电动机执行机构	额定推力 (N)	5000	361LSB-50			-		-		
		8000	7ML			-		-		
		10000	-			361LSC-99			-	
		10000	-			11ML			-	
		32000	-			-		16ML		
出轴速度 mm/S		1.7(361LSB-50); 20(361LSC-99)								
防爆		普通型; 隔爆型(配 ML 系列电动机执行机构)								
固有流量特性		直线; 等百分比								
介质温度范围		-195~+566℃								
电源电压		~220V, 50Hz; ~380, 50 或 60Hz(ML 系列)								
电动机执行机构防护等级		IP55; IP68(ML 系列)								



□ 外形尺寸 (见表 1、2、3)

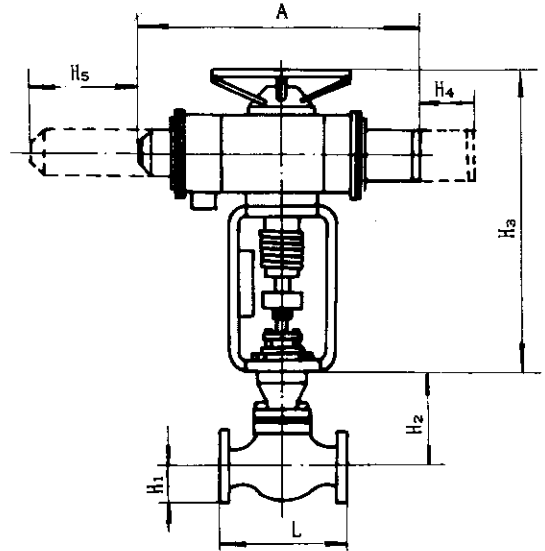
● 表 1

单位: mm

口径 (英寸)	公称压力 ANSI CLASS	L		H <sub>1</sub>	H <sub>2</sub> (标准)
		凸法兰	对套螺焊接纹		
$\frac{3}{4}$	150	184	210	65	140
	300	194			
	600	206			
1	150	184	210	65	140
	300	198			
	600	210			
	900	292	292	73	176
	1500	292			
	2500	318			
1 $\frac{1}{2}$	150	223	251	78	140
	300	235			
	600	251			
	900	333	333	73	176
	1500	333			
	2500	359			
2	150	251	286	89	140
	300	267			
	600	286			
	900	311	311	96	227
	1500	311			
	2500	-			
3	150	299	337	94	231
	300	318			
	600	337		116	286
	900	387	406	124	
	1500	406			
	2500	-	527	140	358
4	150	353	394	117	267
	300	369			
	600	394		140	348
	900	464	483	154	
	1500	483			
	2500	-	635	165	420
6	150	451	508	160	318
	300	473			
	600	508		188	427
	900	556	610	206	
	1500	610			
	2500	-	762	219	514

注: 表 1 以标准上阀盖为基准, 如上阀盖不是标准型式, 则表中 H<sub>2</sub> 标值加上表 2 中相非标准型上阀盖 H<sub>2</sub> 的附加值 δ。

配 LSB-50, LSC-99 的电动调节阀



配 7ML, 11ML, 16ML 的电动阀

● 表 2

单位: mm

型号	$\delta$	口径 (英寸)	$\frac{3}{4}$	1	$1\frac{1}{2}$	2	3	4	6	8	10
			21000	特殊延长 II 型	600	534			588		
特殊延长 I 型	600	474			518			—			
延长型、	150~600	115			132			—			
热片型	900~2500	—		117	104	138	144	151	—		

● 表 3

单位: mm

电动执行机构	$H_3$	装拆余量		A	重量 kg
		$H_4$	$H_5$		
361LSB-50	515	260	—	$\phi 290$	23
361LSC-99	725	380	—	$\phi 360$	48
7ML	590	140 370*	165	575	46
11ML	655		165	770*	50
16ML	800		260	680、876*	89

注: 带 \* 尺寸为增加限位开关后的尺寸

- 在维修调整过程中要注意保护防爆面, 如发现防爆面已损坏或防爆配合面超差应停止作为防爆型电动调节阀使用。
- 调节阀在检修时, 对阀芯、阀座、填料、垫片等应重点检查, 如有损坏应予修复或向生产厂购买后调换, 以保证调节阀的正常工作。
- 调节阀带有注油器时, 注油器应充满润滑剂, 启用时应适当旋紧隔离阀, 每二星期转动隔离阀手轮一次, 即可保持填料函密封性。
- 电动执行机构的维护按期使用说明书的有关内容进行。

## □ 安装使用注意事项

- 电动调节阀在安装前, 应清洗管道, 清除污物, 安装后使阀全开, 再对管路、阀进行清洗及试验各接连处的密封性。
- 电动调节阀通常垂直安装于水平管道上。安装时, 应考虑手操及维修的方便。电动调节阀一般应设置旁通管路。管路介质的流通方向应与阀的标志一致, 阀的口径与管路直径不一致时, 应采用渐缩管件。
- 电动调节阀在安装时应避免给阀带来附加应力, 当调节阀安装在管道较长的地方时, 应安装支承架, 用在振动剧烈的场合, 应采取相应避振措施。
- 安装于室外的电动调节阀, 应采取适当保护措施, 以防暴晒、雨淋对防爆型电动调节阀的各防爆面应有防锈、防腐措施。配 ML 系列电动执行机构的调节阀防护等级较高, 可全天候安装。
- 电动调节阀投入运行前应仔细检查接线是否正确、可靠, 电源和输入信号是否正常, 对防爆型电动调节阀应检查所有防爆面是否盖紧, 螺钉是否拧紧。
- 电动调节阀应按有关使用规定, 对各部分进行定期检查和调整, 防爆型阀应严格根据规定: 先断电、后开盖、关盖后再操作。电动调节阀的维修调整, 应放在安全场所进行。

## □ 订货须知

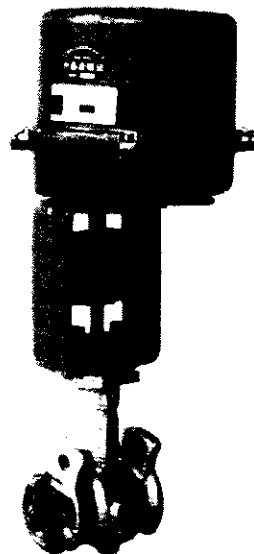
- 产品型号、压力等级、口径和  $C_v$  值。
- 所配电动执行机构型号、是否增加位置限位开关、是否防爆。
- 阀体材料、阀内件是否采用硬质合金堆焊。
- 注明是否带注油器。
- 与管道联接形式。
- 其他特殊要求。

## ZDR-35002 系列

# 电动偏心旋转调节阀

ZDR-35002 系列电动偏心旋转调节阀由 35002 系列偏心旋转阀和 3610R 系列电子式电动执行机构两部分组成。

- 特点:**
- 无需另配伺服放大器, 接入信号、电源即可工作。
  - 具有掉电和断信指示。
  - 可方便地选择断信时阀位自锁, 全开或全关。
  - 可方便地实现电开、电关工作方式的转换。
  - 可方便地选择输入信号 4~20mA.DC 或 1~5V.DC。
  - 密封性好。
  - 能获得较大的流量系数。
  - 适用温度范围宽。
  - 阀体流路简, 适用于粘度大和颗粒介质。
  - 体积小, 重量轻, 工作稳定性好。



### □ 结构原理

3610R 系列产品的电子控制部分将输入信号 4~20mA 和来自电位器的开度信号相比较进行放大, 向消除其差值的方向驱动, 来控制可逆电机, 可逆电机的旋转使输出轴上下移动, 直至电位器的开度信号与输入信号之间的偏差达到零时, 可逆电机停止转动。利用这一原理去控制偏心阀的开度, 以达控制被调介质的目的。

偏心旋转阀与通常的柱塞阀、蝶阀、球阀不同, 它在一个直通的阀体内装有一个球阀阀芯, 该球面的中心线与阀芯转轴中心线偏离, 当转轴转动时, 则装于转轴上的球阀阀芯可相对于阀座作凸轮状偏心旋转, 并依靠阀芯柔臂的弹性变形, 使阀芯球面与阀座密封面紧密接触, 达到可靠密封。

### □ 主要技术

电动执行机构基本误差:  $\pm 1\%$ 、回差:  $1\%$ 、死区:  $1\%$

输入信号: 4~20mA.DC、1~5V.DC

阀位信号: 4~20mA.DC

电源电压: 220V.AC、50Hz

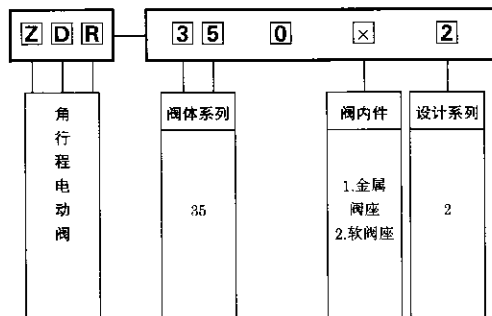
功耗: A 型: 50VA、B 型: 150VA、C 型: 220VA

环境温度:  $-10\sim 60^{\circ}\text{C}$

相对湿度: 不大于 95%

外壳保护等级: IP55

### □ 型号表示



#### ● 主要零件材料

● 阀体: SCPH2(WCB) SCS14A(CF8M)  
ZG1Cr18Ni9Ti

● 阀内件: SCS14A, SCS14A 堆焊,  
SUS316, SUS316 堆焊  
SUS316 嵌聚四氟乙烯, ZG1Cr18Ni9

● 填料 P<sup>45</sup>4519M



## 规格、基本参数

口径 (英寸)		1	1½	2	3	4	6	8	10	12	
压力等级 (ANSI CLASSES)	150	Δ	Δ	Δ	Δ	Δ	Δ	Δ	Δ	Δ	
	300	Δ	Δ	Δ	Δ	Δ	Δ	Δ	Δ	Δ	
	600	Δ	Δ	Δ	Δ	Δ	Δ	Δ	Δ	Δ	
行程		50°C									
额定 流量系数 Cv	全量	14	30	50	135	230	500	850	1300	1750	
	60%	8.4	18	30	81	138	300	510	780	1050	
	40%	5.6	12	20	54	92	200	340	520	700	
	20%*	2.8	6.0	10	-	-	-	-	-	-	
临界流量 系数 C <sub>f</sub>	全量	0.68(流关)					0.85(流开)				
	缩减	0.70(流关)					0.88(流开)				
配电	型号	361RSA-05			361RSB-20		361RSC-50		361RSC-60		
执行 机构	力矩 (N·m)	50			200		500		600		
	动作时间 S/50°	9			20		22		27		
温度 范围	金属阀座	-195~400°C									
	软阀座	-73~204°C									
泄漏等级 (ANSI B16.104 CLASS)		IV(金属阀座), VI(软阀座)									
连接形式		无法兰夹紧式									

\* 只有金属阀座

## 外形尺寸

单位: mm

口径 (英寸)		1	1½	2	3	4	6	8	10	12	
H <sub>1</sub>		530	570	590	755	800	1060	1150	1310	1370	
H <sub>2</sub>		38	51	66	84	109	147	203	251	277	
H <sub>3</sub>		118	144	148	200	223	262	300	372	407	
H <sub>4</sub>		185			225		265		265		
H <sub>5</sub> *		120			160		170		170		
L		102	114	124	165	194	229	243	297	338	
φB		225			255		335		335		
F		56			68		80		80		
公称 压力	150#	M**	165	165	267	300	330	394	394	508	508
	300#		229	254	267	343	356	406	470	521	572
	600#		229	254	267	356	419	470	533	622	648

\* 当阀装于管道时为双头螺栓所留的空间尺寸。 \* 拆卸外壳所留的空间尺寸。

## 安装使用注意事项

- 电动调节阀通常垂直安装于水平管道上, 安装时应考虑手操及维修的方便。
- 电动调节阀一般应设置旁通管路, 管路介质流向应与阀的标志一致, 阀的口径与管路直径不一致时应采用渐缩管件。
- 当电动调节阀安装在管道较长的场合时, 应安装支架, 使用在振动剧烈的场合, 应采取相应的避振措施。
- 安装于室外的电动调节阀, 应采取适当保护措施, 以防暴晒、雨淋等。

- 电动调节阀投入运行前应仔细检查接线是否正确、可靠, 电源和输入信号是否正常。
- 调节阀在检修时, 对阀芯、阀座、填料、垫片等应重点检查, 如有损坏应予修复或向生产厂家购买后调换, 以保证调节阀的正常工作。

## 订货须知

订货时必须注明如下内容:

- 产品型号、压力等级、口径和 Cv 值。
- 阀体材料, 阀内件材料。
- 其它特殊要求。

